

# ...jak się rzeczy mają ?

techniczny odbiór systemu DSO wg EN60849



W dniach 25-27 listopada 2009 w sali audytoryjnej Wojskowego Ośrodka Szkoleniowo-Kondycyjnego „GRONIK” w Zakopanem Kościelisku, odbyło się szkolenie oficerów Pionu Kontrolno-Rozpoznawczego z obszaru województwa śląskiego.

Specjalnie, na zaproszenie naczelnika wydziału Kontrolno-Rozpoznawczego KW PSP mł. bryg. mgr inż. Mariusza Karolczyka, Bogdan Leszko

reprezentujący **Stowarzyszenie BELLSONIC** przekazywał tu inspektorom pożarniczym praktyczne sposoby technicznego odbioru Dźwiękowych Systemów Ostrzegawczych wg wytycznych EN60849.



Przygotowana specjalnie na tę okazję prezentacja nosiła tytuł : „Jak się rzeczy mają? ...czyli odbiór techniczny DSO wg EN60849”.

Poruszono w niej zagadnienia nieprawidłowej budowy systemu DSO, będące wynikiem błędnego zrozumienia normy technicznej a także działań marketingowych dostawców urządzeń, które posiadają certyfikaty CNBOP.

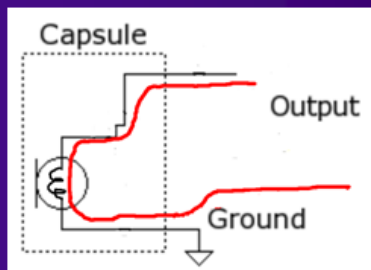
„Pod lupę” wzięto tu między innymi :

- mikrofony pożarowe, które mają nieprawidłowy system monitorowania
- błędnie zbudowane de-centralne (rozproszone) systemy DSO
- linie głośnikowe A i B o błędnej konstrukcji, która nie spełnia kryteriów normy PN-EN60849
- prawdziwe i „użyteczne” dla systemu DSO moce wzmacniaczy strefowych i
- wielkość akumulatorów rezerwowych

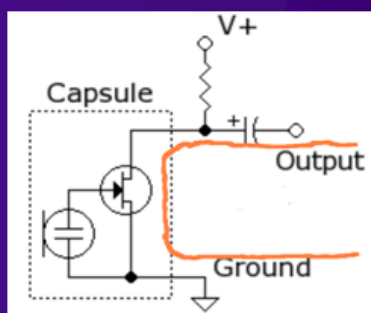


Końcowy odbiór systemu DSO przedstawiony został precyzyjnie i „krok po kroku” w 3 praktycznych etapach odnoszących się do dokumentacji, osób i systemu technicznego ...zgodnie z PN-EN60849.

...monitorowaniem objęta powinna być cewka głośowa  
w kapsule mikrofonu POŻAROWEGO



mikrofon „dynamiczny”  
to rozwiązanie **BEZPIECZNE**



mikrofon „pojemnościowy”  
to rozwiązanie **NIEBEZPIECZNE**

## WYMAGANA POJEMNOŚĆ akumulatorów

system	producent	wzmacniacze	zasilacze	akumulatory
<u>Sinans</u>	<u>Atais</u>	klasa AB	liniowe	3530 Ah
<u>Venas</u>	<u>Toa</u>	klasa AB	impulsowy	3100 Ah
<u>Aprosus</u>	<u>G+M</u>	klasa AB	impulsowy	3100 Ah
<u>Preasideo</u>	Bosch	klasa D	impulsowy	2500 Ah
VIGIL	<u>BaldwinRoxall</u>	klasa D	impulsowy	750 Ah

dla systemu DSO  
o całkowitej mocy 25 000 W

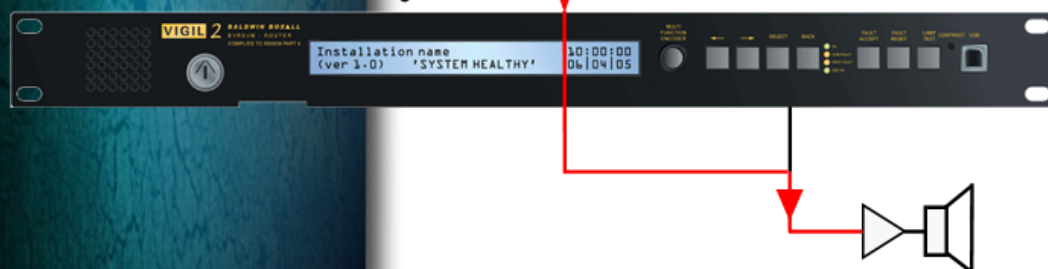
bezpieczny obwód  
**ALL CALL BYPASS**



w ostateczności

zapowiedź  
z Mikrofonu Pożarowego  
musi trafić prosto  
do wzmacniacza

**z pominięciem  
processora !**



na 1 etapie **SYSTEM** procedura kontrolną objęte będą :

- „autonomia” systemu
- integracja z centralą CSP
- typ linii głośnikowych w strefach
- mikrofon pożarowy i processor
- panel kontrolny i odsłuchowy
- komunikaty automatyczne
- zasilanie rezerwowe

